

Dimenzija felne:

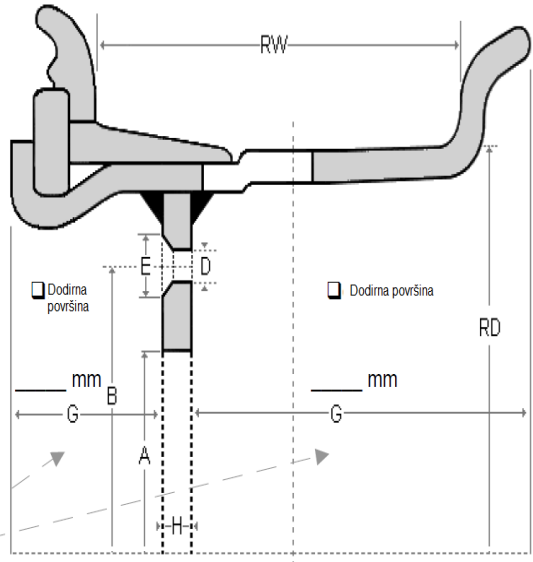
Dimenzija gume :

Poručiti
 Potreba
 Tip felne : Jednodelna felna
 Dvodelna felna
 Jednodelna felna bez komponenti
 Za gume : Pneumatske Puna guma Sa prstenovima Bez prstenova

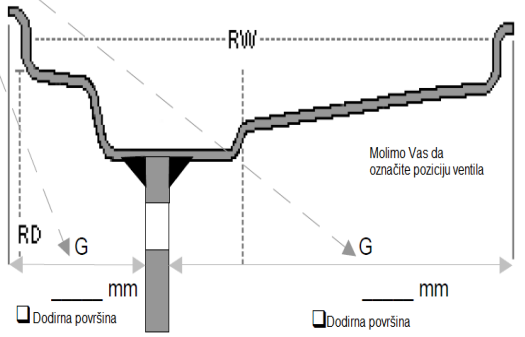
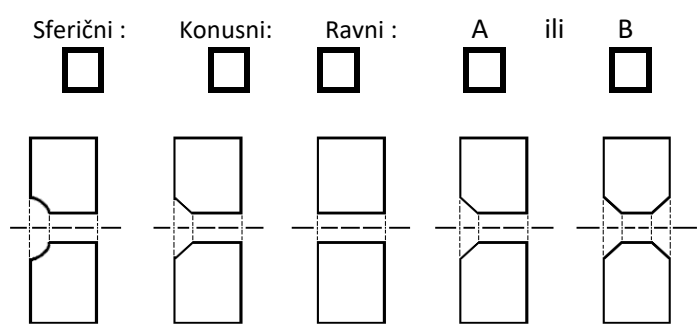
Inch: _____ mm: _____



RW Visina felne (širina) : _____
RD Veličina felne (prečnik) : _____ Ø _____ Ø
H Debljina srca felne : _____
A Centralni otvor srca : _____ Ø _____ Ø
B Dužina od (centra)otvora za vijke do drugog simetričnog otvora za vijke : _____ Ø _____ Ø
C Broj otvora za vijke : _____ * _____
D Unutrašnji prečnik otvora za vijke : _____ Ø _____ Ø
E Spoljni prečnik otvora za vijke : _____ Ø _____ Ø
G Pozicija na kojem se nalazi srce felne (visina) : _____ _____



Preporuka za otvore rupa za vijke:



Tip mašine :	
Model mašine:	
Dimenzija gume :	
Ime firme :	
Telefon :	